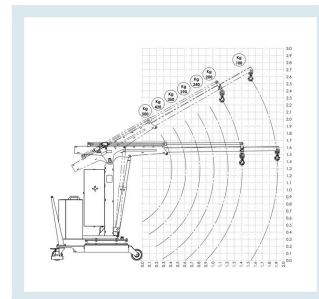
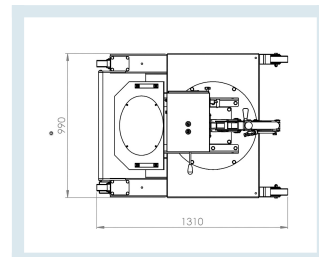
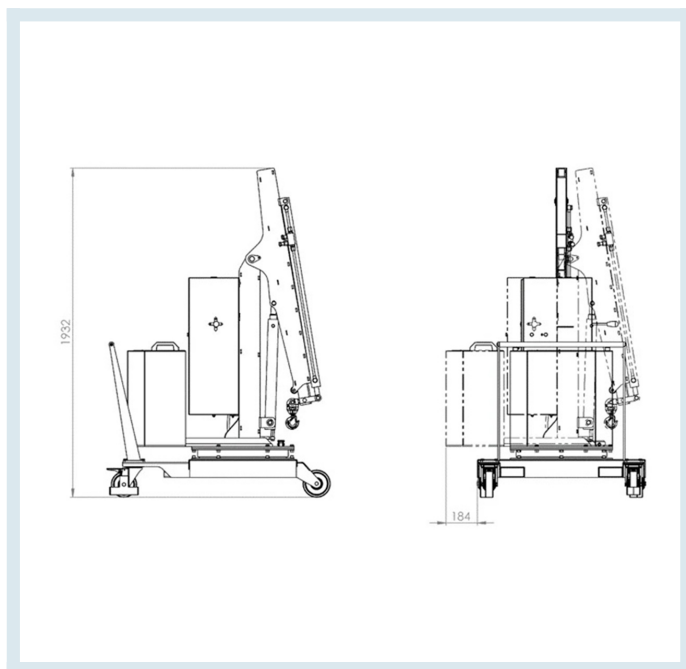
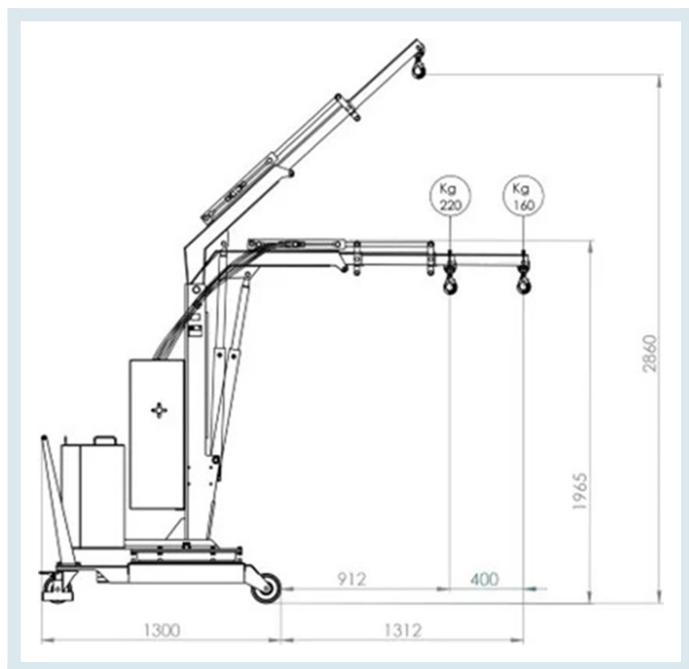




Gru Girevole a 360° contrappesata con sfilo elettrico

Immagini prodotto





Descrizione

Gru a sbalzo zavorrata con contrappeso, girevole a 360°, permette il sollevamento di carichi fino a 500 kg e dispone di salita, discesa, avanzamento e rientro del braccio di sollevamento elettrici e regolabili

Caratteristiche principali:

Rotazione a 360° libera (con leva di blocco in posizione di riposo) o **bloccabile in 8 diverse posizioni** (leva azionata) che avviene su ralla di sterzo posta alla base della colonna. Sul contrappeso sono presenti 2 maniglie per rendere la rotazione facile e scorrevole.

Distributore a 4 funzioni per:

- Salita braccio
- Discesa braccio
- Avanzamento sfilo
- Rientro sfilo

I **movimenti di salita braccio, avanzamento sfilo e rientro sfilo** sono **elettrici**, proporzionali e regolabili dall'operatore con estrema precisione.

Il **movimento di discesa braccio avviene a motore spento**, con caduta regolata con sicurezza.

Agevolmente manovrabile in assoluta sicurezza anche in corridoi e spazi ristretti grazie a:

4 ruote ad alta portata, volenza su cuscinetti a sfera: 2 ruote lato manico, girevoli con freno di stazionamento, munite di parapiede; 2 ruote fisse montate su staffa del telaio

Maniglione di spinta fisso

Qualora sia necessario effettuare lunghi spostamenti il telaio è dotato di 2 supporti per inforcamento (per sollevare e trasportare la gru con muletto per lunghi tragitti in completa sicurezza)

INFORMAZIONI GENERALI

- Trazione: A Spinta Manuale
- Peso: 680 kg
- Portata Max (Kg): 500
- Pressione Max (bar): 140
- Serbatoio (Litri): 2,5
- Corsa Cilindro (mm): 470
- Colonna: Girevole a 360°
- Sbalzo Max (mm): 1910
- Altezza Max (mm): 2750
- Ingombro Frontale (mm): 990
- Lunghezza corpo macchina (mm): 1310
- Lunghezza braccio standard: da 410 a 1410 mm
- Lunghezza braccio prolunga: fino 1910 mm con portata 100 kg
- Salita: Elettrica a velocità regolabile e proporzionale
- Discesa: A motore spento a velocità regolabile e proporzionale
- Sfilo: Avanzamento e rientro elettrico a velocità regolabile e proporzionale

COMPONENTI PRINCIPALI

BRACCIO ESTENSIBILE	Braccio estensibile elettricamente
LEVA CON DISTRIBUTORE A 4 FUNZIONI	consente: 1. salita e discesa del braccio. La discesa avviene con caduta regolata con sicurezze e motore spento 2. avanzamento e rientro dello sfilo arresto di emergenza tramite apposito comando
RALLA	consente la rotazione libera ed è bloccabile in 8 diverse posizioni
VALVOLA DI BLOCCO	impedisce la caduta del carico in caso di rottura accidentale dei tubi
VALVOLA DI PORTATA	impedisce il sovraccarico della gru.
GANCIO	gancio girevole con chiusura di sicurezza
CARICABATTERIA	Caricabatteria ad alta frequenza integrato (compatibile per ogni tipo di batteria, piombo-acido, ermetiche AGM o al gel) 220 V 12 A
BATTERIA	12 V 80 Ah - inclusa; con indicatore di livello di carica
MANIGLIONE DI SPINTA	Smontabile
SUPPORTI FORKLIFT	consentono un agevole sollevamento con muletto per lunghi tragitti
RUOTE	2 ruote fisse d. 150 mm - 2 ruote girevoli d. 150 mm con freno in nylon poliuretano

Informazioni Aggiuntive

Trasporto Gratuito	Sì
Portata kg	500
Paese di Produzione	Italia
Colore	GIALLO RAL 1021
Fornito:	Completo Batteria e Carica Batteria
Certificazione	n.a.
Garanzia	1 Anno
Consegna	20 giorni

Opzioni aggiuntive

Braccio prolunga fino a 1910 con portata ridotta 100 kg	Braccioa prolunga
--	-------------------

Breve Descrizione

Gru contrappesata, girevole, portata 500 kg, con salita, discesa, avanzamento e rientro del braccio elettrico e regolabile