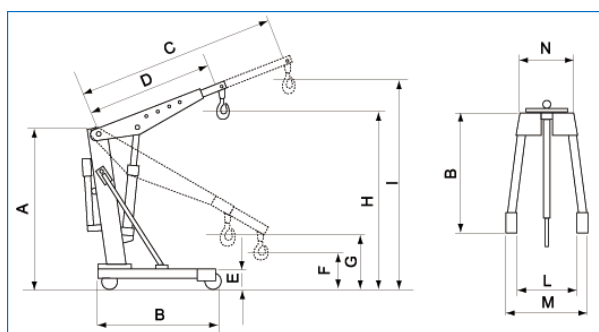
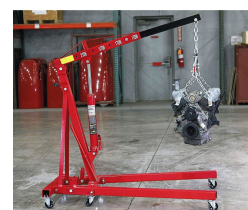




## Gru Idraulica Per Officina - Richiudibile - Portata 2000 Kg

### Immagini prodotto



## Descrizione

---

Può essere particolarmente utile anche nel settore del giardinaggio e del garden design per trasportare pietre da pavimentazione o per estrarre le radici degli alberi dal terreno.

Il **braccio di sollevamento ha una lunghezza compresa tra 2000 e 2450 mm**; regolabile in 4 posizioni distanti 150 mm .

L'altezza di sollevamento è estensibile fino a 2450 mm.

La gru da officina è dotata di rotelle che consentono non solo di sollevare ma anche di spostare carichi pesanti.

GRU FACILMENTE RICHIUDIBILE POMPA DOPPIO EFFETTO

Ruote in nylon d. 125 mm

Valvola sovraccarico

Pistone cromato

VERNICIATURA A POLVERI EPOSSIDICHE

Certificazioni: CE

Il **braccio di sollevamento ha una lunghezza compresa tra 2000 e 2450 mm**; regolabile in 4 posizioni distanti 150 mm

cod	Portata kg	Portata Pos. I	Portata Pos. II	Portata Pos. III	Portata Pos. IV	Peso
SDJ20	2000	2000	1500	1000	500	98

Inoltre, la sua **struttura oltread essere compatta è progettata per ripiegare facilmente le gambe stabilizzatrici e salvare spazio** la rende facile da conservare.

cod	A	B	C	D	E	F	G	H	I	L	M	N	O
SDJ20	1400	1760	1560	1000	185	0	290	2000	2450	950	1100	800	310

## Informazioni Aggiuntive

---

Trasporto Gratuito	Sì
Manopole	Gomma Nera Atossica
Portata kg	2000
Paese di Produzione	Cina
Colore	ROSSO RAL 3000
Fornito:	Parzialmente Montato
Certificazione	CE
Garanzia	1 Anno
Consegna	poche ore

## Breve Descrizione

---

### Gru Officina Import

Gru da officina importazione.

Progettata per facilitare il trasporto senza fatica di **carichi fino a 2000 kg**, mediante un meccanismo di sollevamento idraulico che semplifica e accelera il lavoro.

Può essere utilizzata in vari campi d'applicazione; ad esempio, per il sollevamento di un motore dal veicolo oppure per spostare casse pesanti.

**struttura pieghevole e salvaspazio**