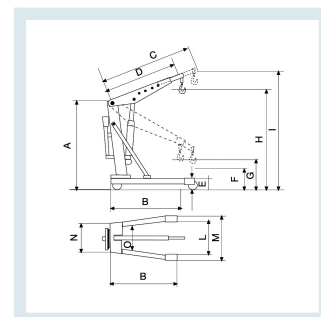




# Gru Idraulica Manuale - Portata 500 kg - Pompa Doppia Velocità

## Immagini prodotto



## Descrizione

Gru smontabile da 0.5 ton. con pompa a doppio effetto

Montante con tiranti laterali di rinforzo

Sistema idraulico con cilindro di tenuta e stelo in acciaio cromato

Valvola di sicurezza per sovraccarico

Discesa uomo presente

Ruote in nylon, d. 125 (posteriori e anteriori)

Braccio allungabile in 4 posizioni. Lunghezza braccio da cm 104 a cm 135

Portata 500 kg a decrescere con l'estensione del braccio.

cod	Portata kg	Portata Pos. I	Portata Pos. II	Portata Pos. III	Portata Pos. IV	Peso
M5D	500	500	400	350	250	77

Dimensioni ingombro ridotte

cod	A	B	C	D	E	F	G	H	I	L	M	N	O
M5D (cm)	1620	1260	1350	1040	143	410	650	2160	2360	750	885	665	610

## Informazioni Aggiuntive

Trasporto Gratuito	Sì
Manopole	Gomma Nera Atossica
Portata kg	500
Diametro Ruota in mm	125
Paese di Produzione	Italia
Colore	ROSSO RAL 3000
Fornito:	Parzialmente Montato
Certificazione	CE
Garanzia	1 Anno
Consegna	15 giorni

## Breve Descrizione

# Gru idraulica per autofficina

**Braccio estensibile in 4 posizioni.**

**Portata 500 kg** a decrescere con l'estensione del braccio.

Sollevamento con **pompa idraulica a doppia velocità** (il sollevamento avviene sia con la trazione che con la spinta della leva)