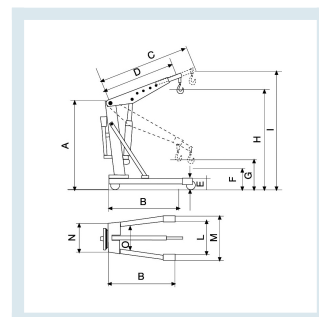




## Gru Idraulica per Officina | Pompa Doppia Velocità | Portata 1000 kg

### Immagini prodotto



### Descrizione

## Gru Idraulica da 1 tons

con pompa a doppio effetto e con tiranti laterali

Steli cromati

Valvola di sicurezza

Discesa uomo presente.

Ruote in nylon adiprene d. 150 mm (posteriori e anteriori)

Braccio estensibile in 4 posizioni. Lunghezza braccio da cm 120 a 150

cod	Portata kg	Portata Pos. I	Portata Pos. II	Portata Pos. III	Portata Pos. IV	Peso
<b>M10D</b>	1000	1000	800	600	300	95

Dimensioni ingombro ridotte

cod	A	B	C	D	E	F	G	H	I	L	M	N	O
<b>M10D</b>	1750	1520	1510	1210	170	450	670	2100	2250	930	1060	750	650

## Informazioni Aggiuntive

Trasporto Gratuito	Sì
Manopole	Gomma Nera Atossica
Portata kg	1000
Diametro Ruota in mm	150
Paese di Produzione	Italia
Colore	ROSSO RAL 3000
Fornito:	Parzialmente Montato
Certificazione	CE
Garanzia	1 Anno
Consegna	10 giorni

## Breve Descrizione

# Gru idraulica per autofficina da 1000 kg

con braccio estensibile in 4 posizioni.

**Portata 1000 kg** a decrescere con l'estensione del braccio.

Sollevamento con pompa idraulica a doppio effetto (il sollevamento avviene sia con la trazione che con la spinta della leva)