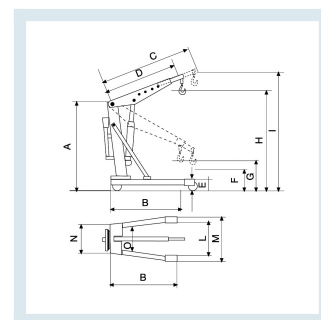




## Gru da officina | Portata 2000 kg

### Immagini prodotto



### Descrizione

## Gru smontabile da 2 ton.

con pompa a doppio effetto e con tiranti laterali di rinforzo colonna  
Sistema Idraulico con cilindro a pompa integrata e Stelo cromato  
Dotata di Valvola di sicurezza per evitare sovraccarico e danni alla gru  
Discesa controllata da valvola a mandrino e uomo presente  
Ruote in nylon poliuretano d. 200, fissa lato forche; d. 175, girevole lato albero  
Braccio regolabile a sfilo in 4 posizionio. Estensione da 147 a 192 cm

| cod            | Portata kg | Portata Pos. I | Portata Pos. II | Portata Pos. III | Portata Pos. IV | Peso |
|----------------|------------|----------------|-----------------|------------------|-----------------|------|
| <b>GRUEX20</b> | 2000       | 2000           | 1600            | 800              | 600             | 211  |

| cod            | A    | B    | C    | D    | E   | F   | G   | H    | I    | L   | M    | N    | O    |
|----------------|------|------|------|------|-----|-----|-----|------|------|-----|------|------|------|
| <b>GRUEX20</b> | 1960 | 2000 | 1920 | 1470 | 240 | 650 | 900 | 2800 | 3145 | 980 | 1200 | 1150 | 1020 |

## Informazioni Aggiuntive

|                      |                      |
|----------------------|----------------------|
| Trasporto Gratuito   | Sì                   |
| Manopole             | Gomma Nera Atossica  |
| Portata kg           | 2000                 |
| Diametro Ruota in mm | 175                  |
| Paese di Produzione  | Italia               |
| Colore               | ROSSO RAL 3000       |
| Fornito:             | Parzialmente Montato |
| Certificazione       | CE                   |
| Garanzia             | 1 Anno               |
| Consegna             | 15 giorni            |

## Breve Descrizione

### Gru Idraulica 2000 kg

Gru Idraulica su Ruote ad Alta Capacità di carico

Braccio sfilabile e regolabile in 4 posizioni.

A braccio completamente chiuso la portata di 2000 kg consente il sollevamento anche di carichi

pesantissimi.

Dotata di pompa a doppio effetto, attivata sia dalla trazione che dalla spinta dell'apposita leva per il sollevamento di carichi pesanti più velocemente.

Assemblaggio semplice e veloce.