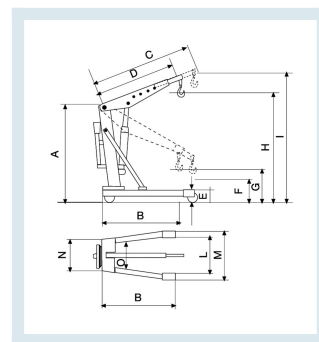




Gru idraulica PER PALLET smontabile con pompa effetto semplice 500 kg

Immagini prodotto



Descrizione

Gru da Officina (PER PALLET)

Capacità nominale di sollevamento di 0.5 ton

Colonna portante in lamiera sagomata e rinforzo a due tiranti laterali

Pompa ad effetto semplice

Il sollevamento avviene azionando la pompa; l'abbassamento del carico avviene ruotando la manopola di scarico posta sul pistone in senso antiorario.

La **valvola di sovraccarico** impedisce il sollevamento qualora il peso caricato sia eccessivo.

Ruote in nylon

Verniciatura a polveri epossidiche.

Braccio sfilabile in 4 posizioni con lunghezza variabile da mm 1060 a mm 1.360. La portata al gancio varia in base alla lunghezza del braccio da 500 kg a 350 kg

cod	Portata kg	Portata Pos. I	Portata Pos. II	Portata Pos. III	Portata Pos. IV	Peso
SA500	500	500	450	400	350	77

Ingombri contenuti per una facile movimentazione all'interno dell'officina o zone di carico scarico

cod	A	B	C	D	E	F	G	H	I	L	M	N	O
SA500	1600	1400	1360	1060	150	410	580	2240	2490	865	965	965	

Informazioni Aggiuntive

Trasporto Gratuito	Sì
Manopole	Gomma Nera Atossica
Portata kg	500
Diametro Ruota in mm	125
Paese di Produzione	Cina
Colore	GIALLO RAL 1028
Fornito:	Smontato - Legaccio
Certificazione	CE
Garanzia	1 Anno
Consegna	poche ore

Breve Descrizione

Gru smontabile per autofficina

Le gambe stabilizzatrici sono parallele e idonee per accedere ai bancali europallet dal lato 800 mm. La gru è idonea al sollevamento e l'abbassamento di carichi pesanti durante le attività quotidiane. Braccio sfilabile in 4 posizioni con allungamento da cm 106 a cm 136