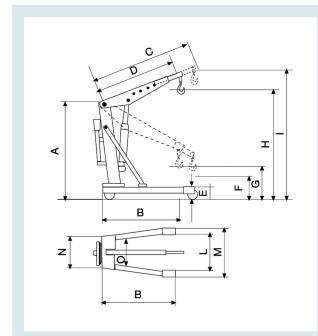




Gru Idraulica portata 1.000 kg per Europallet

Immagini prodotto



Descrizione

Gru PER PALLET

Portata 1 tons

Azionamento con pompa idraulica effetto semplice

Dotata di tiranti laterali

Steli cromati

Valvola di protezione contro i sovraccarichi

Discesa uomo presente

Ruote in nylon nero 125

Verniciatura a polveri epossidiche.

Braccio sfilabile in 4 posizioni con lunghezza variabile da mm 1060 a mm 1.360. La portata al gancio varia in base alla lunghezza del braccio da 1000 kg a 700 kg

cod	Portata kg	Portata Pos. I	Portata Pos. II	Portata Pos. III	Portata Pos. IV	Peso
SA1000	1000	1000	900	800	700	77

Ingombri contenuti per una facile movimentazione all'interno dell'officina o zone di carico scarico

cod	A	B	C	D	E	F	G	H	I	L	M	N	O
SA1000	1600	1400	1360	1060	150	410	580	2240	2490	865	965	965	

Informazioni Aggiuntive

Trasporto Gratuito	Sì
Manopole	Gomma Nera Atossica
Portata kg	1000
Diametro Ruota in mm	125
Paese di Produzione	Cina
Colore	GIALLO RAL 1028
Fornito:	Smontato - Legaccio
Certificazione	CE
Garanzia	1 Anno
Consegna	2 giorni

Breve Descrizione

Gru per autofficine

Portata al gancio 1000 kg.

Braccio fsilabile in 4 posizioni

Gambe stabilizzatrici rettangolari e di ampiezza interna mm 865, adatte per l'uso con europallet.

Sollevamento azionato con pompa ad effetto semplice.