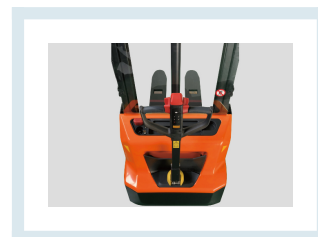
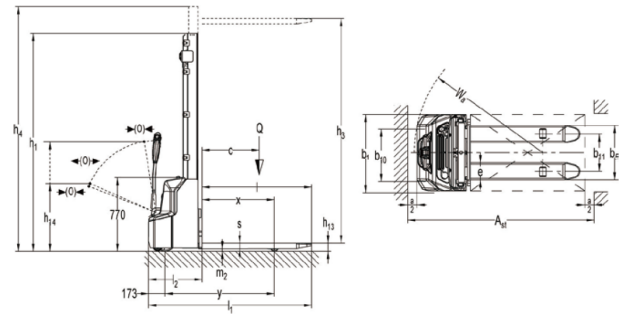
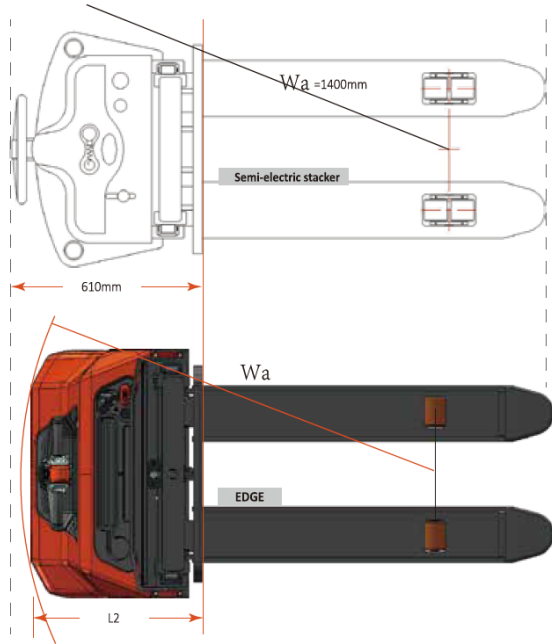




Sollevatore Semovente Batteria al Litio - Sollevamento mm 2.900

Immagini prodotto





Descrizione

Sollevatore semovente alzata mm 2.900 Portata 1.200 Kg

Caratteristiche		UM	PSE 12/29
Alimentazione			BATTERIA
Sistema guida			Accompagnamento
Portata nominale	Q	Kg	1.200
Baricentro	C	mm	600
Distanza rulli motrice	X	mm	760
Passo	Y	Mm	1147
PESI			
Peso a vuoto		KG	542
Carico sugli assi con carico anteriore / posteriore		KG	580 / 1240
Carico sugli senza carico anteriore / posteriore		KG	450/170
RUOTE			
Materiale			POLIURETANO
Ruote sterzanti in poliuretano	Ø x w	mm	100x50
Rulli poliuretano	Ø x w	Mm	84x93
Motoruota	Ø x w	Mm	210x70
Numero di ruote			1x + 1/2
Interasse ruote lato timone	b10	mm	550
Interasse rulli forche	b11	mm	400
DIMENSIONI			
Ingombro minimo in altezza	h1	Mm	1930
Ingombro massimo in altezza	h4	mm	3337
Sollevamento	h3	Mm	2814
Altezza minima forche	h13	mm	86

Altezza massima forche	h3+h13		2900
Altezza timone min / max	h14	mm	710/1150
Lunghezza totale	l1	mm	1710
Lunghezza motrice	l2	mm	560
Larghezza	b1	mm	800
Larghezza esterna forche	b5	mm	570
Dimensioni forca (lunghezza /larghezza / spessore)	l/e/s	mm	1150 / 180 / 60
Luce libera a metà passo	m2	mm	26
Corridoio di stivaggio pallet 1000x1200	AST	mm	2197
Corridoio di stivaggio pallet 800x1200	AST	mm	2145
Raggio di volta	Wa	mm	1350
Velocità di marcia carico / scarico		km/h	4.5 / 4.7
velocità di sollevamento carico / scarico		m/s	0.12 / 0.19
velocità discesa carico / scarico		m/s	0.13 / 0.11
pendenza superabile		%	5 / 10
freno			elettromagnetico
motore S2 60 MIN		kW	0.65

Informazioni Aggiuntive

Portata kg	1200
Diametro Ruota in mm	200
Paese di Produzione	Cina
Colore	ARANCIO RAL 2004
Fornito:	Completo di Batteria
Certificazione	CE
Garanzia	1 Anno
Consegna	15 giorni

Breve Descrizione

Carrello elevatore compatto, potente e robusto, ideale per lavorare in spazi ristretti. Interamente elettrico, sia nella movimentazione che nell'alzata.

Garantisce una alzata elevata di 2900 mm con un ingombro con forche abbassate contenuto, inferiore ai 2 m.

La larghezza ridotta (800 mm), come l'europallet, permette grande manovrabilità.

il controllo avviene tramite il timone, che include acceleratore e controllo forche, pulsante di sicurezza, clacson e pulsante tartaruga.

La tastiera PIN presente sul timone consente l'utilizzo del sollevatore solo da parte di operatori autorizzati.