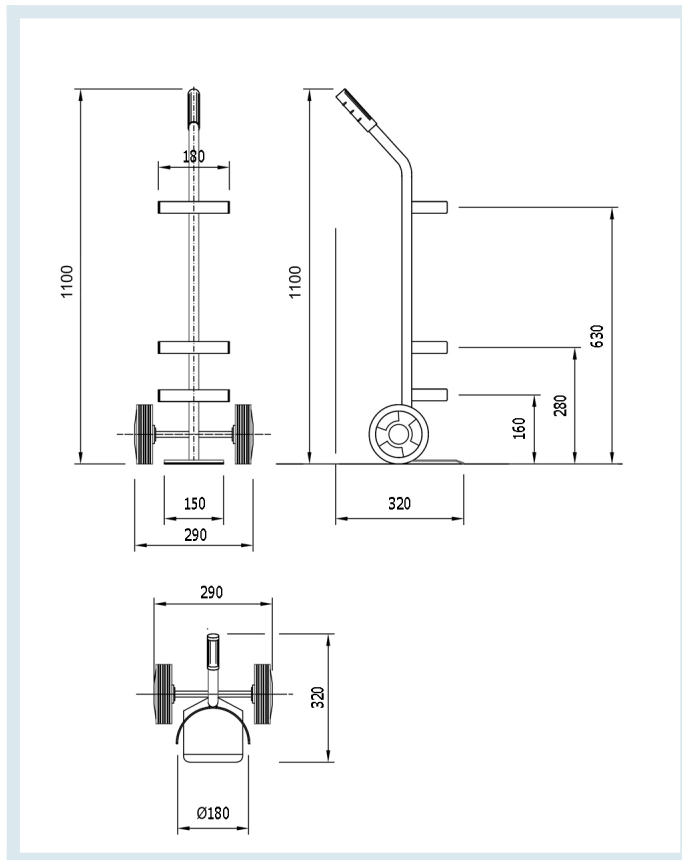




Carrello per Bombole Ossigeno da 10lt / 14lt - boxed

Immagini prodotto





Descrizione

Carrello per Trasporto Bombola Ossigeno.

Migliorato nei dettagli per garantire maggiore sicurezza e pulizia negli ambienti ospedalieri.

Ideale per bombola da cm Ø180 e con capacità da litri 10 e 14

2 Ruote Antitraccia Grigie Ø150

Dimensioni mm 290x320x1100h

Altezza cerchi mm 160-280-630

Pala di carico mm 150x150

Peso Kg.3,5

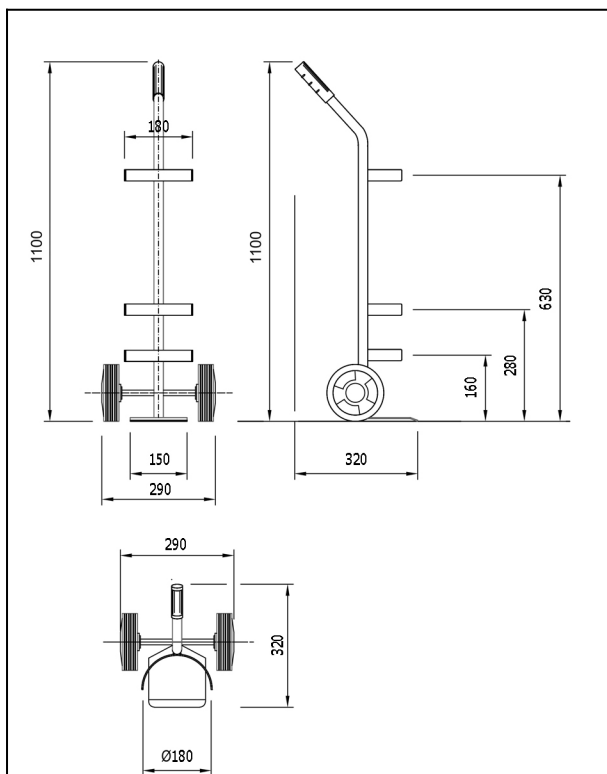
Portata Kg 60

Cinghia con fibbia per contenimento bombola nel cerchio di contenimento più alto.

Nuove Manopole in gomma grigia ATOSSICA.

Impugnatura Ergonomica, facile nella movimentazione.

Verniciatura a polvere epossidica essiccata a forno.



Informazioni Aggiuntive

Consegna	poche ore
Colore	BIANCO RAL 9010
Manopole	Gomma Nera Atossica
Diametro Ruota in mm	150
Fornito:	Montato - Pronto all'Uso
Certificazione	CE
Garanzia	5 Anni IT
Paese di Produzione	Italia
Numero Bombole	1
Tipo Gas	Ossigeno

Breve Descrizione

Carrello Porta Bombola Ossigeno (bombola Ø 18 cm)

2 Ruote Grigie Antitraccia Ø 15 cm

Dimensioni mm 290x320x1100h

Fornito in Scatola