



Benna Raccolta Sfridi Ribaltabile a 130° in Acciaio Inox 1000 lt 1700 kg

Immagini prodotto



Descrizione

La benna in acciaio inox presenta una costruzione interamente in acciaio inox AISI 304. Tutti i particolari, compresi catene, bulloneria e supporti ruote sono in acciaio inox. E' particolarmente adatta ad essere utilizzata negli ambienti dove è richiesto un elevato grado di igienizzazione quali industrie alimentari, chimiche o farmaceutiche. La vasca a tenuta stagna impedisce gli scoli dei liquidi in fase di movimentazione. Ha 1

gancio di fermo e due ammortizzatori in gomma per assorbire gli urti del ribaltamento. Le due ruote fisse e le due ruote girevoli in nylon bianco, d. 200, consentono un'agevole movimentazione manuale. Gli inforcamenti con snodo terminale permettono una facile rotazione a 130° della benna con una fuoriscita totale del contenuto; l'operatore può non scendere dal carrello elevatore per compiere questa operazione.

Ruote in nylon bianco Ø 200

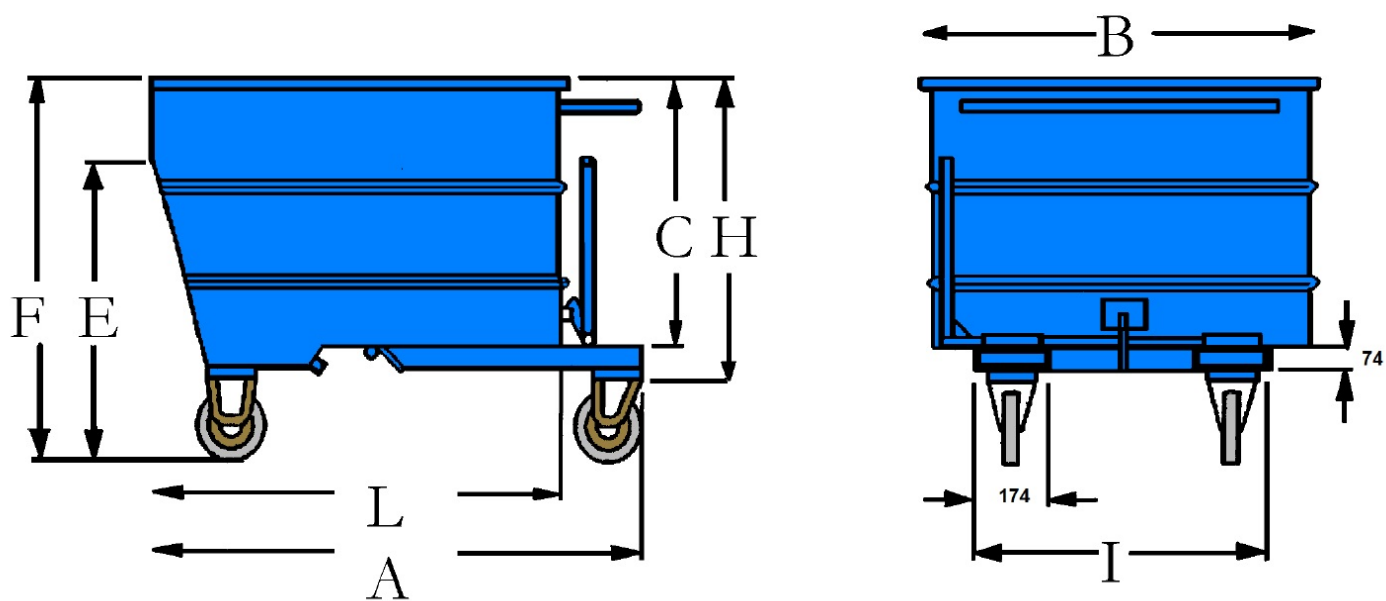
Dimensioni mm 1510x1070x1220

Portata kg 1700

Capacità l 1000

Spessore lamiera vasca: 25/10

Altezza bocca mm 925



TIPO	A	B	C	E	F	H	I	L	PORTATA	RUOTE	H RUOTE	PESO KG
B130HINOX	1510	1070	870	925	1220	975	800	1255	KG. 1700	D. 200	245	185

Informazioni Aggiuntive

Trasporto Gratuito	Sì
Portata kg	1700
Diametro Ruota in mm	200
Paese di Produzione	Italia
Materiale	Acciaio Inox AISI 304
Colore	INOX
Fornito:	Montato - Pronto all'Uso
Garanzia	Legale
Consegna	10 giorni

Breve Descrizione

Contenitore di facile ribaltamento, inforcabile con carrello elevatore e comodamente movimentabile anche a mano.

Costruzione in acciaio inox che offre un'ottima resistenza alla corrosione, utilizzabile in ambienti umidi, nell'industria chimica, farmaceutica e alimentare, dove elevati standard igienici impongono l'igienizzazione con aggressivi chimici

Lo svuotamento avviene tirando la leva di sgancio, attraverso fune o catena anche dal carrello elevatore.