



## Contenitore ribaltabile a 130° 300 Lt 600 kg

### Immagini prodotto



### Descrizione

La benna è costruita con tubolari e lamiere d'acciaio, dimensionata, come le ruote, in funzione della portata. E' particolarmente adatta ad essere affiancata a macchine operatrici tipo torni, frese, presse, ecc. per il recupero e il trasporto degli scarti di produzione. La vasca a tenuta stagna impedisce gli scoli dei liquidi in fase di movimentazione. Ha 1 gancio di fermo e due ammortizzatori in gomma per assorbire gli urti del

ribaltamento. Le due ruote fisse e le due ruote girevoli in nylon bianco, d. 125, consentono un'agevole movimentazione manuale. Gli inforcamenti con snodo terminale permettono una facile rotazione a 130° della benna con una fuoriscita totale del contenuto; l'operatore può non scendere dal carrello elevatore per compiere questa operazione.

Sulla benna è presente una leva di scarico che attiva il meccanismo di ribaltamento del cassone con il conseguente svuotamento del materiale contenuto; tirando la leva viene rimosso il blocco di sicurezza della leva di scarico, collocato sul cassone, (che deve essere sempre applicato e va rimosso solamente quando è necessario scaricare la benna)

Ruote in nylon bianco Ø 125

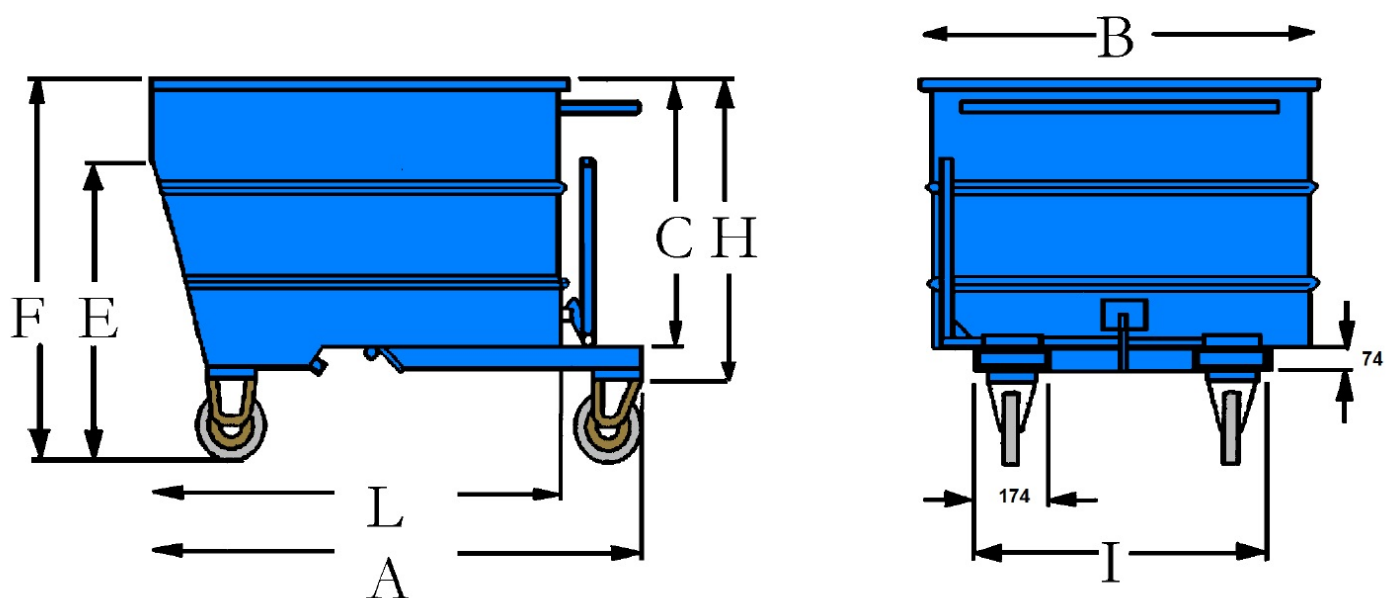
**Dimensioni mm 1300x820x650**

**Portata kg 600**

**Capacità l 300**

Spessore lamiera vasca: 25/10

Altezza bocca mm 530



TIPO	A	B	C	E	F	H	I	L	PORTATA	RUOTE	H RUOTE	PESO KG
B130E	1300	820	395	530	650	490	700	1010	KG. 600	D. 125	165	95

## Informazioni Aggiuntive

---

Trasporto Gratuito	Sì
Portata kg	600
Diametro Ruota in mm	125
Paese di Produzione	Italia
Colore	VERDE
Fornito:	Montato - Pronto all'Uso
Certificazione	n.a.
Garanzia	Legale
Consegna	10 giorni

## Opzioni aggiuntive

---

<b>Coperchio</b>	No
	Coperchio asportabile
	Coperchio incernierato
<b>Vasca e rubinetto a sfera da 3/4"</b>	Vasca e rubinetto a sfera da 3/4"

## Breve Descrizione

---

Contenitore di facile ribaltamento, inforcabile con carrello elevatore e comodamente movimentabile anche a mano.

Lo svuotamento avviene tirando la leva di sgancio, attraverso fune o catena anche dal carrello elevatore.

Utilizzabili per raccolta solida o liquida di scarti di lavorazione di carpenterie, fonderie, vetrerie, falegnamerie, cartotecniche