



Benna Raccolta Sfridi Ribaltabile a 130° 1000 lt 1700 kg

Immagini prodotto



Descrizione

La benna è costruita con tubolari e lamiere d'acciaio, dimensionata, come le ruote, in funzione della portata. E' particolarmente adatta ad essere affiancata a macchine operatrici tipo torni, frese, presse, ecc. per il recupero e il trasporto degli scarti di produzione. La vasca a tenuta stagna impedisce gli scoli dei liquidi in fase di movimentazione. Ha 1 gancio di fermo e due ammortizzatori in gomma per assorbire gli urti del

ribaltamento. Le due ruote fisse e le due ruote girevoli in nylon bianco, d. 200, consentono un'agevole movimentazione manuale. Gli inforcamenti con snodo terminale permettono una facile rotazione a 130° della benna con una fuoriscita totale del contenuto; l'operatore può non scendere dal carrello elevatore per compiere questa operazione.

Ruote in nylon bianco Ø 200

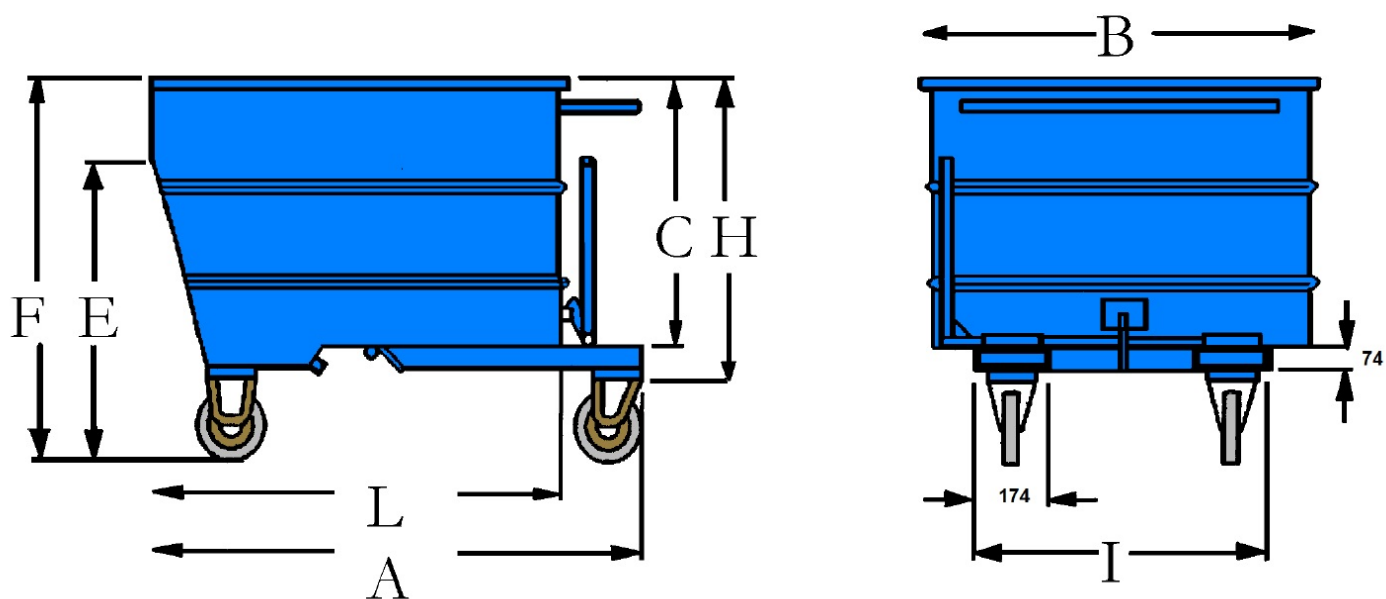
Dimensioni mm 1510x1070x1220

Portata kg 1700

Capacità l 1000

Spessore lamiera vasca: 25/10

Altezza bocca mm 925



TIPO	A	B	C	E	F	H	I	L	PORTATA	RUOTE	H RUOTE	PESO KG
B130H	1510	1070	870	925	1220	975	800	1255	KG. 1700	D. 200	245	185

Informazioni Aggiuntive

Trasporto Gratuito	Sì
Portata kg	1700
Diametro Ruota in mm	200
Paese di Produzione	Italia
Colore	INOX
Fornito:	Montato - Pronto all'Uso
Certificazione	n.a.
Garanzia	Legale
Consegna	10 giorni

Opzioni aggiuntive

Coperchio	No
	Coperchio asportabile
	Coperchio incernierato
Vasca e rubinetto a sfera da 3/4"	Vasca e rubinetto a sfera da 3/4"

Breve Descrizione

Contenitore di facile ribaltamento, inforcabile con carrello elevatore e comodamente movimentabile anche a mano.

Lo svuotamento avviene tirando la leva di sgancio, attraverso fune o catena anche dal carrello elevatore.