



## Benna ribaltabile a 130° 1350 lt 2000 kg in Acciaio Inox

### Immagini prodotto



### Descrizione

La benna in acciaio inox presenta una costruzione interamente in acciaio inox AISI 304. Tutti i particolari, compresi catene, bulloneria e supporti ruote sono in acciaio inox. E' particolarmente adatta ad essere utilizzata negli ambienti dove è richiesto un elevato grado di igienizzazione quali industrie alimentari, chimiche o farmaceutiche. La vasca a tenuta stagna impedisce gli scoli dei liquidi in fase di movimentazione. Ha due ganci di fermo e due ammortizzatori in gomma per assorbire gli urti del ribaltamento. Le due ruote fisse e le

due ruote girevoli in nylon bianco, d. 125, consentono un'agevole movimentazione manuale. Gli inforcamenti con snodo terminale permettono una facile rotazione a 130° della benna con una fuoriscita totale del contenuto; l'operatore può non scendere dal carrello elevatore per compiere questa operazione.

Ruote in nylon bianco Ø 200

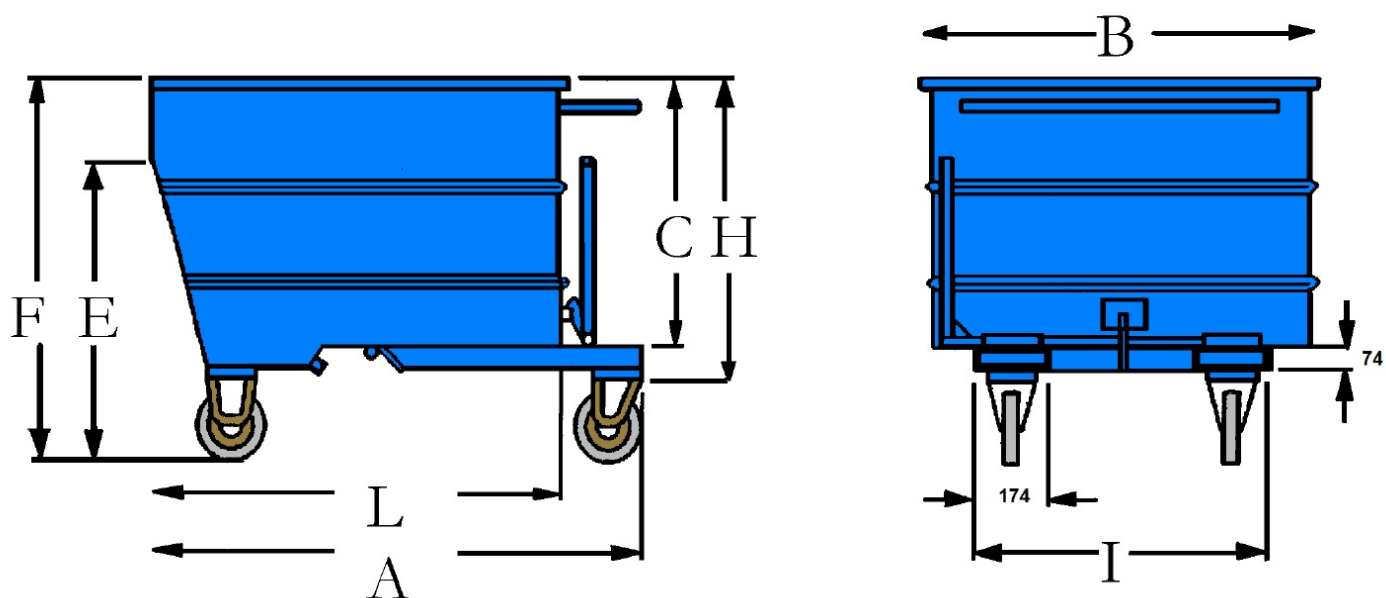
**Dimensioni mm 1510x1320x1220**

**Portata kg 2000**

**Capacità l 1350**

Spessore lamiera vasca: 25/10

Altezza bocca mm 925



TIPO	A	B	C	E	F	H	I	L	PORTATA	RUOTE	H RUOTE	PESO KG
B130IINOX	1510	1320	870	925	1220	975	800	1255	KG. 2000	D. 200	245	205

## Informazioni Aggiuntive

---

Trasporto Gratuito	Sì
Portata kg	2000
Diametro Ruota in mm	200
Paese di Produzione	Italia
Colore	VERDE RAL 6018
Fornito:	Montato - Pronto all'Uso
Certificazione	n.a.
Garanzia	Legale
Consegna	10 giorni

## Breve Descrizione

---

Contenitore di facile ribaltamento, inforcabile con carrello elevatore e comodamente movimentabile anche a mano.

Costruzione in acciaio inox che offre un'ottima resistenza alla corrosione, utilizzabile in ambienti umidi, nell'industria chimica, farmaceutica e alimentare, dove elevati standard igienici impongono l'igienizzazione con aggressivi chimici

Lo svuotamento avviene tirando la leva di sgancio, attraverso fune o catena anche dal carrello elevatore.