



Contenitore Ribaltabile a 130° 300 lt 600 kg Finitura Zincata

Immagini prodotto



Descrizione

La benna è costruita con tubolari e lamiere d'acciaio, dimensionata, come le ruote, in funzione della portata. E' particolarmente adatta ad essere affiancata a macchine operatrici tipo torni, frese, presse, ecc. per il recupero e il trasporto degli scarti di produzione. La vasca a tenuta stagna impedisce gli scoli dei liquidi in fase di movimentazione. Ha 1 gancio di fermo e due ammortizzatori in gomma per assorbire gli urti del

ribaltamento. Le due ruote fisse e le due ruote girevoli in nylon bianco, d. 125, consentono un'agevole movimentazione manuale. Gli inforcamenti con snodo terminale permettono una facile rotazione a 130° della benna con una fuoriscita totale del contenuto; l'operatore può non scendere dal carrello elevatore per compiere questa operazione.

La finitura zincata, rispetto alla verniciatura ha resistenza maggiore in virtù della sua natura metallica e del suo spessore difficile da scalfire, che gli impedisce di subire abrasioni e urti accidentali; tende inoltre a mantenere le sue caratteristiche per tutto il ciclo di vita

Ruote in nylon bianco Ø 125

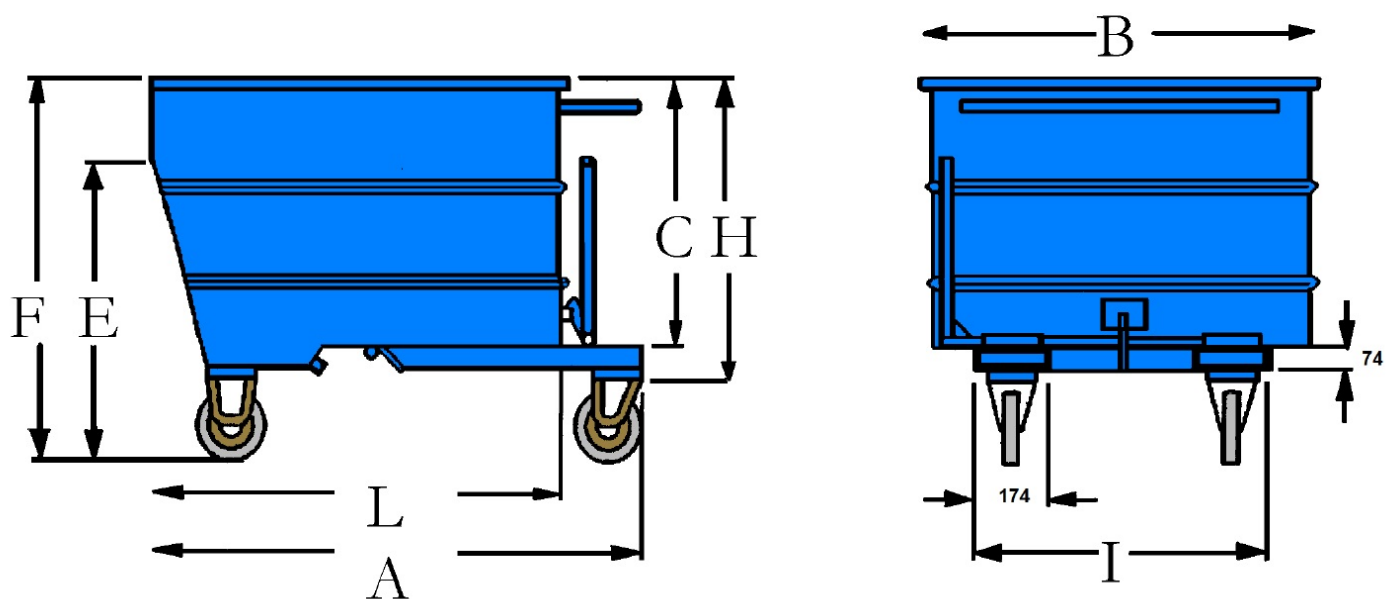
Dimensioni mm 1300x820x650

Portata kg 600

Capacità l 300

Spessore lamiera vasca: 25/10

Altezza bocca mm 530



| TIPO | A | B | C | E | F | H | I | L | PORTATA | RUOTE | H RUOTE | PESO KG |
|-------|------|-----|-----|-----|-----|-----|-----|------|---------|--------|---------|---------|
| B130E | 1300 | 820 | 395 | 530 | 650 | 490 | 700 | 1010 | KG. 600 | D. 125 | 165 | 95 |

Informazioni Aggiuntive

| | |
|----------------------|--------------------------|
| Trasporto Gratuito | Sì |
| Portata kg | 600 |
| Diametro Ruota in mm | 125 |
| Paese di Produzione | Italia |
| Colore | ZINCATO |
| Fornito: | Montato - Pronto all'Uso |
| Certificazione | n.a. |
| Garanzia | Legale |
| Consegna | 10 giorni |

Breve Descrizione

Contentore di facile ribaltamento, inforcabile con carrello elevatore e comodamente movimentabile anche a mano.

Lo svuotamento avviene tirando la leva di sgancio, attraverso fune o catena anche dal carrello elevatore.

La finitura zincata, rispetto alla verniciatura ha resistenza maggiore in virtù della sua natura metallica e del suo spessore difficile da scalfire, che gli impedisce di subire abrasioni e urti accidentali; tende inoltre a mantenere le sue caratteristiche per tutto il ciclo di vita

Le benne sono utilizzabili per raccolta solida o liquida di scarti di lavorazione di carpenterie, fonderie, vetrerie, falgnamerie, cartotecnichel