



Benna Raccolta Scarti Industriali Ribaltabile a 130° 500 lt 1000 kg

Immagini prodotto



Descrizione

La benna è costruita con tubolari e lamiere d'acciaio, dimensionata, come le ruote, in funzione della portata. E' particolarmente adatta ad essere affiancata a macchine operatrici tipo torni, frese, presse, ecc. per il recupero e il trasporto degli scarti di produzione. La vasca a tenuta stagna impedisce gli scoli dei liquidi in

fase di movimentazione. Ha 1 gancio di fermo e due ammortizzatori in gomma per assorbire gli urti del ribaltamento. Le due ruote fisse e le due ruote girevoli in nylon bianco, d. 125, consentono un'agevole movimentazione manuale. Gli inforcamenti con snodo terminale permettono una facile rotazione a 130° della benna con una fuoriscita totale del contenuto; l'operatore può non scendere dal carrello elevatore per compiere questa operazione.

Ruote in nylon bianco Ø 175

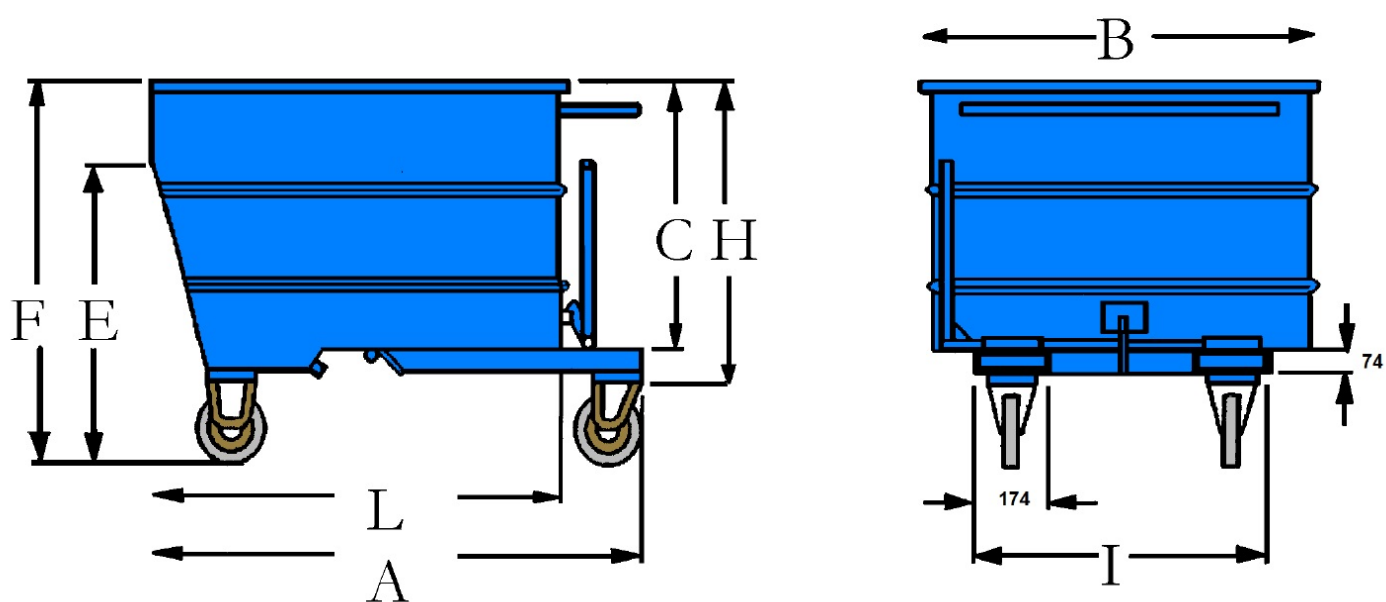
Dimensioni mm 1300x920x915

Portata kg 1000

Capacità l 500

Spessore lamiera vasca: 25/10

Altezza bocca mm 750



TIPO	A	B	C	E	F	H	I	L	PORTATA	RUOTE	H RUOTE	PESO KG
B130F	1300	920	600	750	915	710	800	1010	KG. 1000	D. 175	210	130

Informazioni Aggiuntive

Trasporto Gratuito	Sì
Portata kg	1000
Diametro Ruota in mm	175
Paese di Produzione	Italia
Colore	ZINCATO
Fornito:	Montato - Pronto all'Uso
Certificazione	n.a.
Garanzia	Legale
Consegna	10 giorni

Opzioni aggiuntive

Coperchio	No
	Coperchio asportabile
	Coperchio incernierato
Vasca e rubinetto a sfera da 3/4"	Vasca e rubinetto a sfera da 3/4"

Breve Descrizione

Contenitore di facile ribaltamento, inforcabile con carrello elevatore e comodamente movimentabile anche a mano.

Lo svuotamento avviene tirando la leva di sgancio, attraverso fune o catena anche dal carrello elevatore.

Utilizzabili per raccolta solida o liquida di scarti di lavorazione di carpenterie, fonderie, vetrerie, falegnamerie, cartotecniche