



Benna Raccolta Sfridi Ribaltabile a 130° Finitura Zincata 1000 lt 1700 kg

Immagini prodotto



Descrizione

La benna è costruita con tubolari e lamiere d'acciaio, dimensionata, come le ruote, in funzione della portata. E' particolarmente adatta ad essere affiancata a macchine operatrici tipo torni, frese, presse, ecc. per il recupero e il trasporto degli scarti di produzione. La vasca a tenuta stagna impedisce gli scoli dei liquidi in fase di movimentazione. Ha 1 gancio di fermo e due ammortizzatori in gomma per assorbire gli urti del

ribaltamento. Le due ruote fisse e le due ruote girevoli in nylon bianco, d. 125, consentono un'agevole movimentazione manuale. Gli inforcamenti con snodo terminale permettono una facile rotazione a 130° della benna con una fuoriscita totale del contenuto; l'operatore può non scendere dal carrello elevatore per compiere questa operazione.

La finitura zincata, rispetto alla verniciatura ha resistenza maggiore in virtù della sua natura metallica e del suo spessore difficile da scalfire, che gli impedisce di subire abrasioni e urti accidentali; tende inoltre a mantenere le sue caratteristiche per tutto il ciclo di vita

il meccanismo di ribaltamento del cassone con il conseguente svuotamento del materiale contenuto è attivato tirando la leva; in questo modo viene rimosso il blocco di sicurezza collocato sul cassone, (che deve essere sempre applicato e va rimosso solamente quando è necessario scaricare la benna)

Ruote in nylon bianco Ø 200

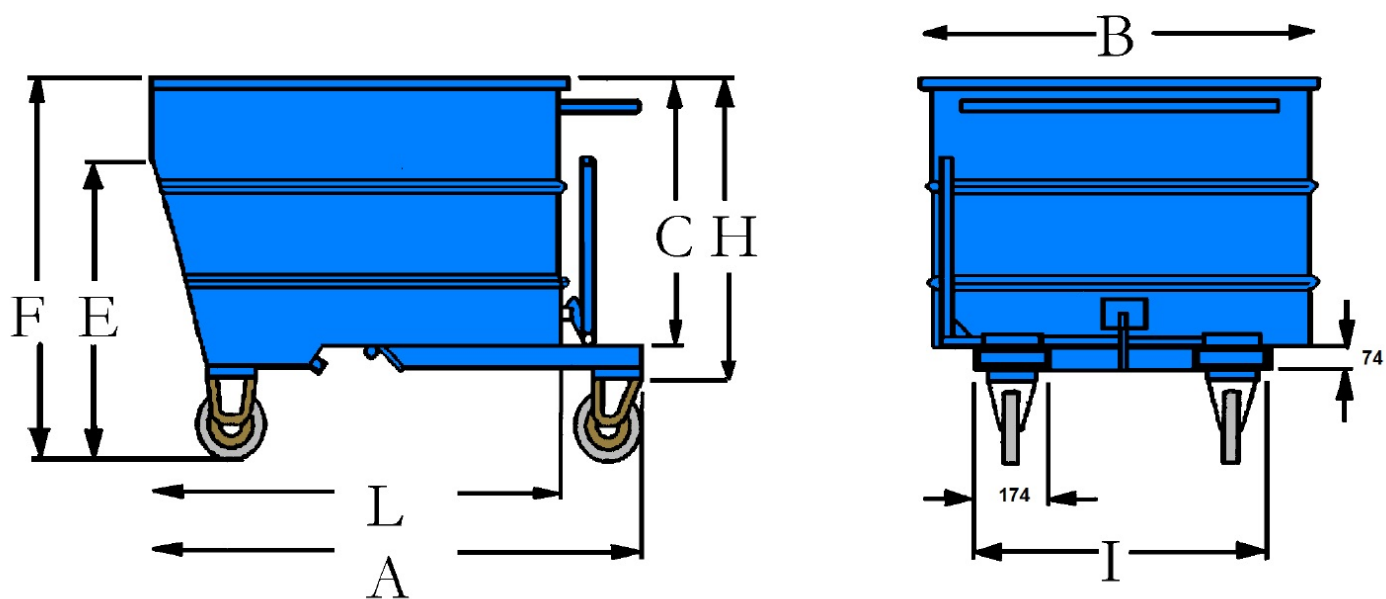
Dimensioni mm 1510x1070x1220

Portata kg 1700

Capacità l 1000

Spessore lamiera vasca: 25/10

Altezza bocca mm 925



TIPO	A	B	C	E	F	H	I	L	PORTATA	RUOTE	H RUOTE	PESO KG
B130HZ	1510	1070	870	925	1220	975	800	1255	KG. 1700	D. 200	245	185

Informazioni Aggiuntive

Trasporto Gratuito	Sì
Portata kg	1700
Diametro Ruota in mm	200
Paese di Produzione	Italia
Colore	INOX
Fornito:	Montato - Pronto all'Uso
Certificazione	n.a.
Garanzia	Legale
Consegna	10 giorni

Breve Descrizione

Contenitore di facile ribaltamento, inforcabile con carrello elevatore e comodamente movimentabile anche a mano.

Lo svuotamento avviene tirando la leva di sgancio, attraverso fune o catena anche dal carrello elevatore.

La finitura zincata, rispetto alla verniciatura ha resistenza maggiore in virtù della sua natura metallica e del suo spessore difficile da scalfire, che gli impedisce di subire abrasioni e urti accidentali; tende inoltre a mantenere le sue caratteristiche per tutto il ciclo di vita

Le benne sono utilizzabili per raccolta solida o liquida di scarti di lavorazione di carpenterie, fonderie, vetrerie, falegnamerie, cartotecniche