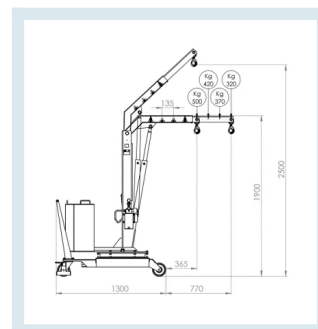
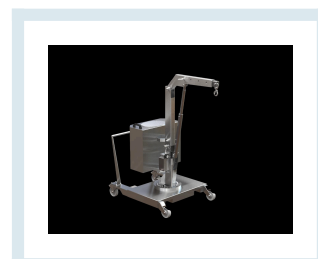
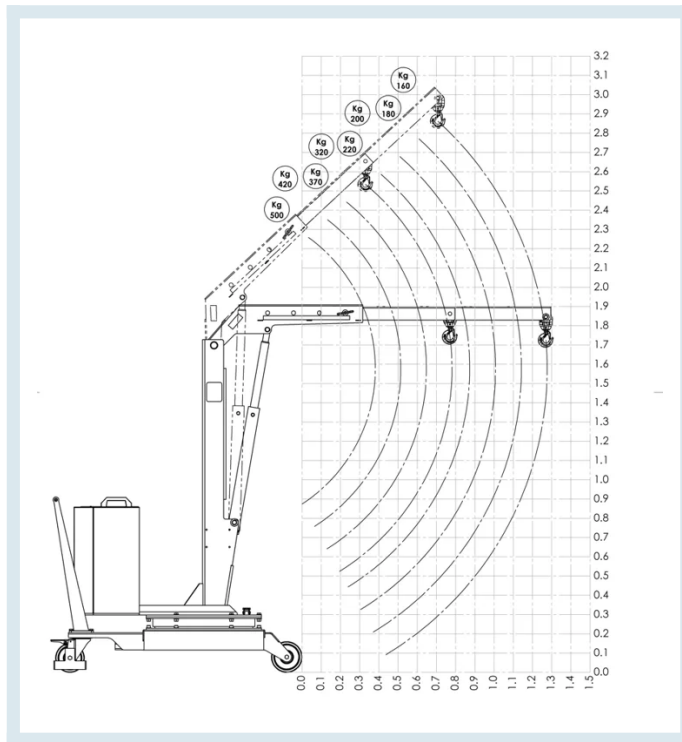
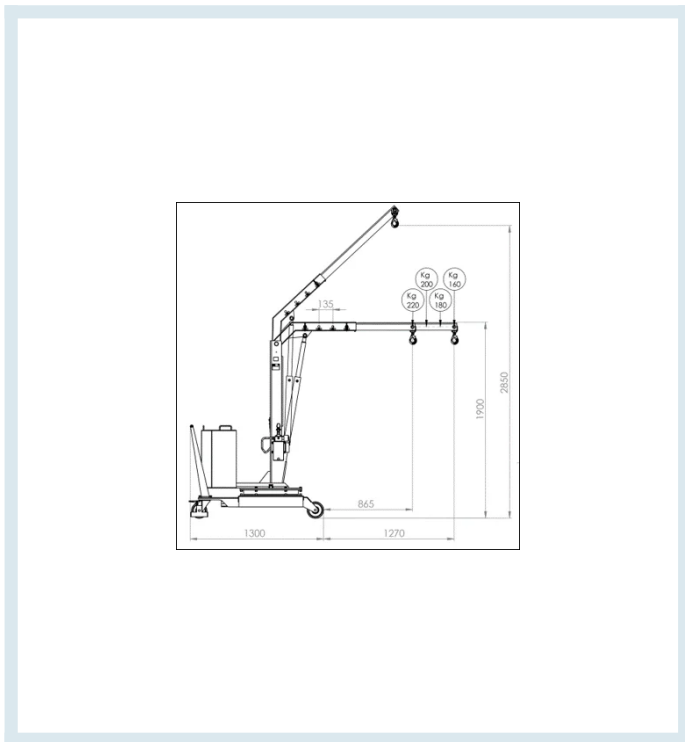




## Gru a Sbalzo Contrappesata Girevole a 360° in acciaio INOX

### Immagini prodotto





## Descrizione

Gru contrappesata posizionata su ralla girevole a 360° che facilita il trasporto di stampi, attrezzature, ricambi e qualsiasi prodotto sulle macchine utensili e sui centri di lavoro dotati di protezioni perimetrali o aperture ridotte di difficile accesso (. Grazie all'ingombro frontale di soli 990mm può essere utilizzata in corsie e spazi ristretti.

Ideale per tutte le industrie che scelgono di non effettuare investimenti in strutture fisse (gru a bandiera, carroporti) per garantirsi la possibilità di modifiche al layout senza vincoli. Idonea a trasportare con facilità pesi fino a 500 kg. Sollevamento con pompa manuale a doppia mandata e sforzo dell'operatore minimo grazie alla dimensione del cilindro. Il braccio è regolabile in 4 posizioni, con portata decrescente.

La realizzazione in materiale acciaio inox AISI 304 consente l'applicazione in ospedali, cucine, impianti di trasformazione alimentare e aziende farmaceutiche.

La pompa a mano a doppia mandata consente un sollevamento veloce con minimo sforzo

La velocità di discesa può essere regolata aprendo o chiudendo il volantino di discesa .

L'impianto idraulico è dotato di valvola di blocco che impedisce la caduta del carico in caso di rottura accidentale dei tubi e valvola di massima che impedisce il sovraccarico della gru

2 ruote fisse in nylon bianco Ø 150 (integrate al telaio)

2 girevoli con freno in nylon bianco Ø 160

Peso kg 600

Portata massima kg 500

Pressione massima bar 50

Corsa cilindro mm 470

Capacità serbatoio l 2

Optional: Prolunga con uno sbalzo maggiore di 1360 mm, con una portata massima fino a 130 kg.

IL MODELLO GRU05GRINOX NON RICHIEDE ALCUNA CERTIFICAZIONE DI MESSA IN OPERA NE ABILITAZIONE PER CHI LA UTILIZZA. NE' OBBLIGO DI VERIFICHE PERIODICHE

CONFORME NORME CE

## Informazioni Aggiuntive

Trasporto Gratuito	Sì
Portata kg	500
Diametro Ruota in mm	150
Paese di Produzione	Italia
Colore	INOX
Fornito:	Montato - Pronto all'Uso
Certificazione	CE
Garanzia	2 Anni IT
Consegna	20 giorni

## Breve Descrizione

### Gru Acciaio Inox

Gru girevole in acciaio inox AISI304, idonea all'impiego per il sollevamento e il trasporto di carico, laddove è richiesta elevata resistenza alla corrosione.

Può essere utilizzati in impianti di trasformazione alimentare, aziende farmaceutiche, ospedali, cucine.

Le dimensioni estremamente compatte rendono la gru facilmente manovrabile anche a pieno carico e in spazi ristretti

Portata 500 kg

Ruote in nylon bianco

2 girevoli con freno d. 160 mm (lato manico)

2 ruote integrali al telaio d. 150 mm (lato opposto)